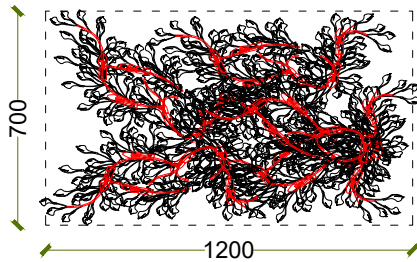
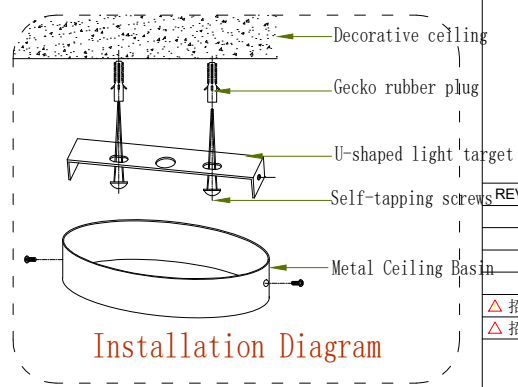


主视图/Home view



俯视图/vertical view



REVISIONS 修訂	DATE 日期

△ 招标阶段发送
△ 招标阶段发送

灯饰结构大样图

REGION & DRAWING TITLE:
应用区域及图名

PROJECT NAME:
工程名称

DWG. NO:
图号

DIMENSION:
灯饰规格 700*1200*H2200

PROJECT NO:
工程编号 E14LED光源/3000K

QUANTITY:
数量 1套

LIGHT SOURCE:
光源

CHECKED BY:
确认

WEIGHT:
重量

TOTAL POWER:
总功率

FINISH:
表面处理

DESIGNED:
工程师

DRAWN BY:
绘图

SCALE: 1:1 (A4)
比例

VOLTAGE: 220V
适用电压

注釋:
-灯饰供应商提供施工图纸设计师确认,方可施工
-关于灯泡之光度,请参考灯光顾问之图纸及列表
-所有金属边需磨平滑
-灯光供应商提供灯饰维修及更换方法予设计师确认,方可施工

灯具技术参数说明:
1、装饰部件选用优质钢材、铜材或进口不锈钢材;
2、受力部件采用优质A3钢材;
3、金属焊接工艺按照焊接规范(GB10854-89)标准焊接;
4、灯架外表采用电泳封闭漆处理,执行标准为(GB7003)
5、灯头采用国际标准认证,配耐高温导线;
6、电线采用耐高温阻燃导线;
7、执行标准:GB7000.1-2007;GB7000.201-2008
8、水晶说明:采用国产一级优质水晶

参考图片/Reference picture

